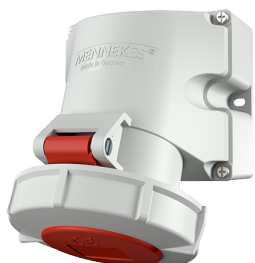


Base mural
N.º ref. 9591

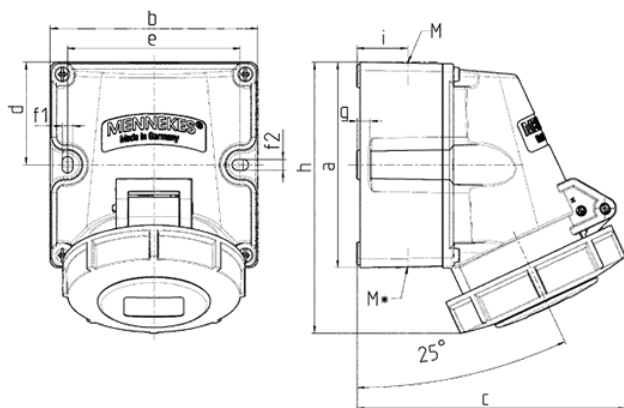


- Contacto roscado
- [alta resistencia a los agentes químicos](#)
- Portacontactos altamente resistente al calor
- Contactos niquelados
- 2 fijaciones exteriores
- La parte inferior de la carcasa gira 180°
- Las bases están preparadas para montar un interruptor de contacto auxiliar

Especificaciones técnicas

Amperios	32 A
Polos	7 p
Voltios	400 V
Sentido horario	6 h
Hertzios	50-60 Hz
Técnica de conexión	bornas de tornillo
Contactos	portacontactos altamente resistente al calor, contactos niquelados
Grado de protección	IP67
Material	plástico, alta resistencia a los productos químicos / AMELAN
Peso	618 g
Marca de verificación	EAC

Planos y dimensiones



Plano	Amp.	16	32
1 MB 622	Polos	7	7
Dim. en mm	a	100	100
	b	101	109
	c	131	160
	d	50	50
	e	84	92
	f1	5,3	5,3
	f2	5,3	5,3
	g	6,5	6,5
	h	132	148
	i	24,7	27,5
	M	25 (opcional M 20)	32 (opcional M 25)
	M*	2x25 entrada ciega para cortar	2x25 entrada ciega para cortar
	Ø y [max]	18 (M 25) y 15 (M 20)	25 (M 32) y 18 (M 25)
	Borna para cond. Sección	1,5	2,5
	Transvers. (mm²) min.-max.	—4	—6