

## Base mural

N.º ref. 9532

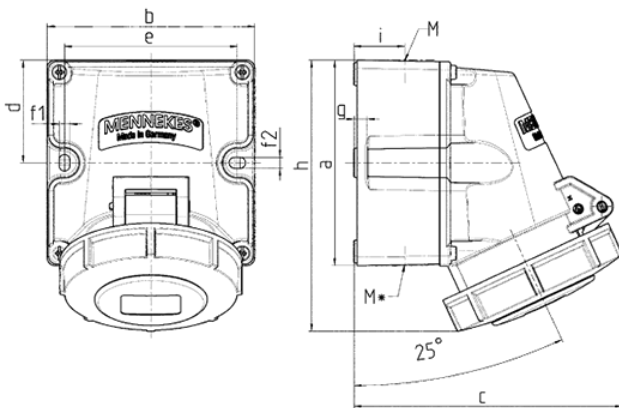


- Contacto roscado
- [alta resistencia a los agentes químicos](#)
- Portacontactos altamente resistente al calor
- Contactos niquelados
- 2 fijaciones exteriores
- La parte inferior de la carcasa gira 180°
- Las bases están preparadas para montar un interruptor de contacto auxiliar

## Especificaciones técnicas

Amperios	16 A
Polos	7 p
Voltios	500 V
Sentido horario	7 h
Hertzios	50-60 Hz
Técnica de conexión	bornas de tornillo
Contactos	portacontactos altamente resistente al calor, contactos niquelados
Grado de protección	IP67
Material	plástico, alta resistencia a los productos químicos / AMELAN
Peso	438 g
Marca de verificación	EAC

## Planos y dimensiones



Plano	Amp.	16	32
<b>1 MB 622</b>	<b>Polos</b>	<b>7</b>	<b>7</b>
<b>Dim. en mm</b>	<b>a</b>	100	100
	<b>b</b>	101	109
	<b>c</b>	131	160
	<b>d</b>	50	50
	<b>e</b>	84	92
	<b>f1</b>	5,3	5,3
	<b>f2</b>	5,3	5,3
	<b>g</b>	6,5	6,5
	<b>h</b>	132	148
	<b>i</b>	24,7	27,5
	<b>M</b>	25 (opcional M 20)	32 (opcional M 25)
	<b>M*</b>	2x25 entrada ciega para cortar	2x25 entrada ciega para cortar
	<b>Ø y [max]</b>	18 (M 25) y 15 (M 20)	25 (M 32) y 18 (M 25)
	<b>Borna para cond. Sección</b>	1,5	2,5
	<b>Transvers. (mm²) min.-max.</b>	—4	—6