

Clavija semiempotrable TM

N.º ref. 23249

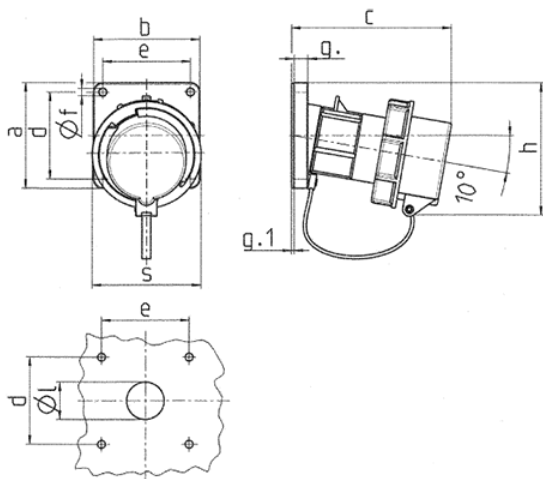


- Contacto roscado
- Portacontactos altamente resistente al calor
- Contactos niquelados
- Con tapa protectora
- (Forma BP)

Especificaciones técnicas

| | |
|-----------------------|--|
| Amperios | 32 A |
| Polos | 3 p |
| Voltios | 230 V |
| Sentido horario | 6 h |
| Hertzios | 50-60 Hz |
| Técnica de conexión | bornas de tornillo |
| Contactos | contactos niquelados, portacontactos altamente resistente al calor |
| Grado de protección | IP67 |
| Peso | 314 g |
| Marca de verificación | VDE, EAC |

Planos y dimensiones



| Plano | Amp. | 16 | | 32 | | | 63 | | |
|-------------------|-----------------------------------|------|------|-----|-----|-----|-----|-----|-----|
| | | 3 | 5 | 3 | 4 | 5 | 3 | 4 | 5 |
| 2 MB 62 | Polos | | | | | | | | |
| Dim. en mm | a | 85 | 85 | 85 | 85 | 85 | 108 | 108 | 108 |
| | b | 85 | 85 | 85 | 85 | 85 | 101 | 101 | 101 |
| | c | 132 | 132 | 131 | 131 | 137 | 164 | 164 | 164 |
| | d | 70 | 70 | 70 | 70 | 70 | 85 | 85 | 85 |
| | e | 70 | 70 | 70 | 70 | 70 | 77 | 77 | 77 |
| | f | 6,3 | 6,3 | 6,3 | 6,3 | 6,3 | 6,5 | 6,5 | 6,5 |
| | g. | 11 | 11 | 11 | 11 | 11 | 12 | 12 | 12 |
| | g.1 | 2 | 2 | 2 | 2 | 2 | 2 | 2 | 2 |
| | h | 100 | 107 | 108 | 108 | 111 | 130 | 130 | 130 |
| | s | 70 | 87 | 94 | 94 | 102 | 114 | 114 | 114 |
| | l | 30 | 30 | 30 | 30 | 30 | 40 | 40 | 40 |
| | Borna para cond. Sección | 1 | 1 | 2,5 | 2,5 | 2,5 | 6 | 6 | 6 |
| | Transvers. (mm²) min.-max. | -2,5 | -2,5 | -6 | -6 | -6 | -16 | -16 | -16 |