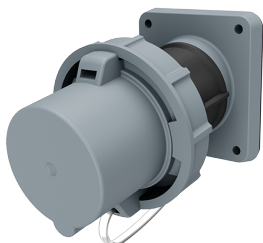


## Clavija semiempotrable

N.º ref. 1257

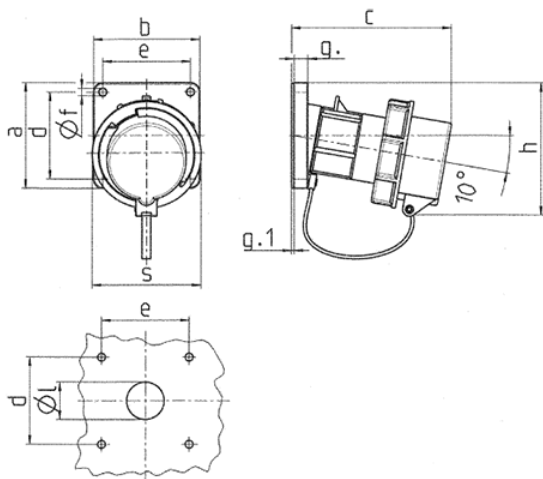


- Contacto roscado
- con tapa protectora

## Especificaciones técnicas

Amperios	63 A
Polos	4 p
Voltios	500 V
Sentido horario	7 h
Hertzios	50-60 Hz
Técnica de conexión	bornas de tornillo
Contactos	estándar
Grado de protección	IP67
Peso	659 g
Marca de verificación	EAC

## Planos y dimensiones



Plano	Amp.	16		32			63		
		3	5	3	4	5	3	4	5
<b>2 MB 62</b>	<b>Polos</b>								
<b>Dim. en mm</b>	<b>a</b>	85	85	85	85	85	108	108	108
	<b>b</b>	85	85	85	85	85	101	101	101
	<b>c</b>	132	132	131	131	137	164	164	164
	<b>d</b>	70	70	70	70	70	85	85	85
	<b>e</b>	70	70	70	70	70	77	77	77
	<b>f</b>	6,3	6,3	6,3	6,3	6,3	6,5	6,5	6,5
	<b>g.</b>	11	11	11	11	11	12	12	12
	<b>g.1</b>	2	2	2	2	2	2	2	2
	<b>h</b>	100	107	108	108	111	130	130	130
	<b>s</b>	70	87	94	94	102	114	114	114
	<b>l</b>	30	30	30	30	30	40	40	40
	<b>Borna para cond. Sección</b>	1	1	2,5	2,5	2,5	6	6	6
	<b>Transvers. (mm²) min.-max.</b>	-2,5	-2,5	-6	-6	-6	-16	-16	-16