

Base semiempotrable

N.º ref. 903

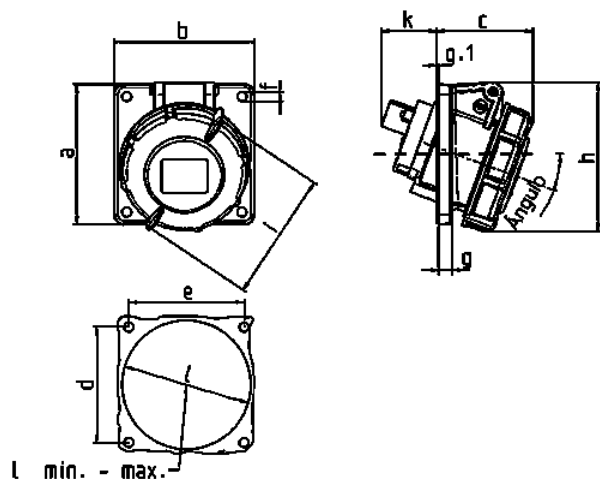


- Contacto roscado
- Medidas del marco homogéneas
- Inclinación de 20°
- Las bases están preparadas para montar un interruptor de contacto auxiliar

Especificaciones técnicas

Amperios	16 A
Polos	3 p
Voltios	110 V
Sentido horario	4 h
Hertzios	50-60 Hz
Técnica de conexión	bornas de tornillo
Contactos	estándar
Grado de protección	IP 67
Junta de goma	85x85 mm
Agujero de fijación	70x70 mm
Inclinación	20 °
Peso	160 g
Marca de verificación	EAC, CQC

Planos y dimensiones



Plano	Amp.	16			32		
		3	4	5	3	4	5
1 MB 452	Polos						
Dim. en mm	a	85	85	85	85	85	85
	b	85	85	85	85	85	85
	c	57	59	60	68	68	72
	d	70	70	70	70	70	70
	e	70	70	70	70	70	70
	f	5,5	5,5	5,5	5,5	5,5	5,5
	g	8	8	8	8	8	8
	g.1	2	2	2	2	2	2
	h	87	91	99	105	105	110
	i	78	85	96	103	103	110
	k	39	34	33	53	53	41
	l min.	57	64	70	78	78	78
	l max.	78	78	78	78	78	78
	Borna para cond. Sección	1,5	1,5	1,5	2,5	2,5	2,5
	Transvers. (mm²) min.-max.	-4	-4	-4	-10	-10	-10