

Caja combinada EverGUM

N.º ref. 70005

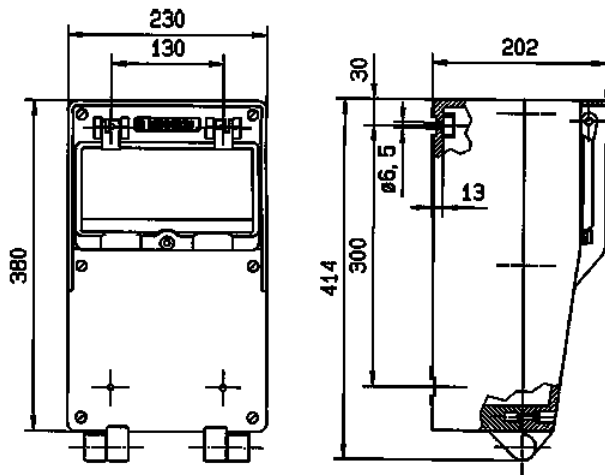


- caja de goma maciza
- amarillo de alta visibilidad RAL 1003
- precablado per l'installazione

Especificaciones técnicas

| | |
|----------------------------------|--|
| CEE 32 A, 5 p, 400 V | 1 |
| CEE 16 A, 5 p, 400 V | 1 |
| SCHUKO® | 2 |
| Protecciones | <ul style="list-style-type: none"> • 1 diferencial 63 A, 4 p, 0.03 A • 1 magnetotérmico 32 A, 3 p, C • 1 magnetotérmico 16 A, 3 p, C • 1 magnetotérmico 16 A, 1 p, B |
| Pre-fusible máx. | 100 A |
| InA | 45 A |
| RDF | 0.6 |
| Conexión / cable de alimentación | <ul style="list-style-type: none"> • para 2 cables de 5 x 25 mm² |
| Grado de protección | IP 44 |
| Protección para niños | false |
| Material | Goma maciza |
| Peso | 8460 g |
| Altura | 380 mm |
| Ancho | 230 mm |
| Marca de verificación | EAC |

Planos y dimensiones



**Plano
5 MB 42**

Dim. en mm