

Clavija semiempotrable

N.º ref. 469

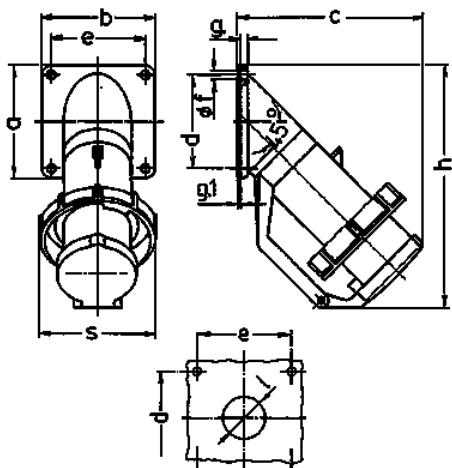


- Contacto roscado
- con tapa abatible

Especificaciones técnicas

Amperios	32 A
Polos	4 p
Voltios	500 V
Sentido horario	7 h
Hertzios	50-60 Hz
Técnica de conexión	bornas de tornillo
Contactos	estándar
Grado de protección	IP 67
Peso	363 g
Marca de verificación	EAC

Planos y dimensiones



Plano	Amp.	16		32		63	
		5	3	4	5	4	5
2 MB 40	Polos						
Dim. en mm	a	85	85	85	85	114	114
	b	85	85	85	85	114	114
	c	141	141	141	144	180	180
	d	70	70	70	70	90	90
	e	70	70	70	70	90	90
	f	6,2	6,2	6,2	6,2	6,2	6,2
	g	6	6	6	6	6	6
	g.1	2	2	2	2	2	2
	h	181	181	181	188	242	242
	s	86	93	93	100	113	113
	l	30	30	30	30	40	40
	Borna para cond. Sección	1	2,5	2,5	2,5	4	4
	Transvers. (mm²) min.-max.	-2,5	-6	-6	-6	-16	-16