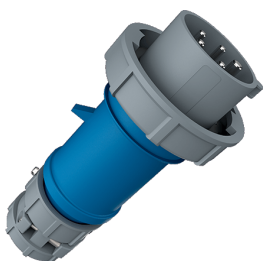


Clavija PowerTOP®

N.º ref. 3855

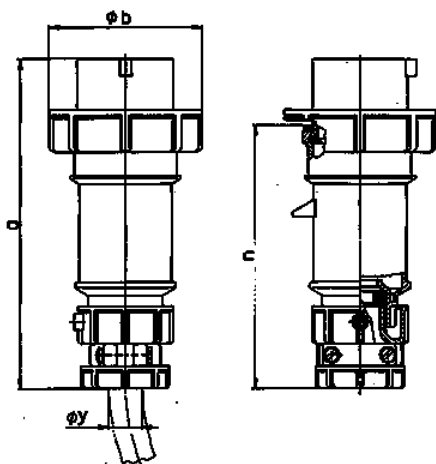


- Contacto roscado
- Portacontactos altamente resistente al calor
- Contactos niquelados
- Prensaestopas roscado y dispositivo antitracción exterior

Especificaciones técnicas

Amperios	32 A
Polos	5 p
Voltios	230 V
Sentido horario	9 h
Hertzios	50-60 Hz
Técnica de conexión	bornas de tornillo
Contactos	portacontactos altamente resistente al calor, contactos niquelados
Grado de protección	IP 67
Peso	432 g
Marca de verificación	EAC, CQC

Planos y dimensiones



Plano 2 MB 171	Amp. Polos	16			32		
		3	4	5	3	4	5
Dim. en mm	a	162	172	186	199	199	213
	b	71	79	89	95	95	102
	n	129	139	152	157	157	172
	y	19	19	22	24,5	24,5	28,5
Borna para cond. Sección		1	1	1	2,5	2,5	2,5
Transvers. (mm²) min.-max.		-2,5	-2,5	-2,5	-6	-6	-6