

## Base semiempotrable

N.º ref. 2296

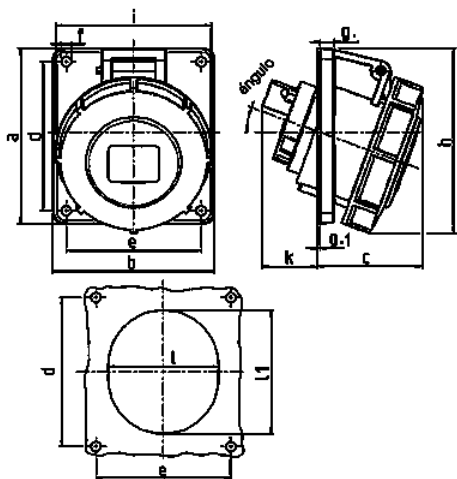


- Contacto roscado
- Portacontactos altamente resistente al calor
- Contactos niquelados
- Inclinación de 20°

## Especificaciones técnicas

Amperios	16 A
Polos	7 p
Voltios	500 V
Sentido horario	7 h
Hertzios	50-60 Hz
Técnica de conexión	bornas de tornillo
Contactos	portacontactos altamente resistente al calor, contactos niquelados
Grado de protección	IP 67
Junta de goma	100x92 mm
Agujero de fijación	85x77 mm
Inclinación	20 °
Peso	256 g
Marca de verificación	EAC, CQC

## Planos y dimensiones



Plano	Amp.	16		32	
		7		7	
<b>1 MB 251</b>	<b>Polos</b>				
<b>Dim. en mm</b>	<b>a</b>	100		100	
	<b>b</b>	92		92	
	<b>c</b>	62		66	
	<b>d</b>	85		85	
	<b>e</b>	77		77	
	<b>f</b>	5,5		5,5	
	<b>g</b>	8		8	
	<b>g.1</b>	2		2	
	<b>h</b>	105		113	
	<b>i</b>	96		110	
	<b>k</b>	39		54	
	<b>l</b>	65		72	
	<b>n</b>	72		85	
	<b>u</b>	20°		20°	
<b>Borna para cond. Sección</b>		1,5		2,5	
<b>Transvers. (mm²) min.-max.</b>		—4		—10	